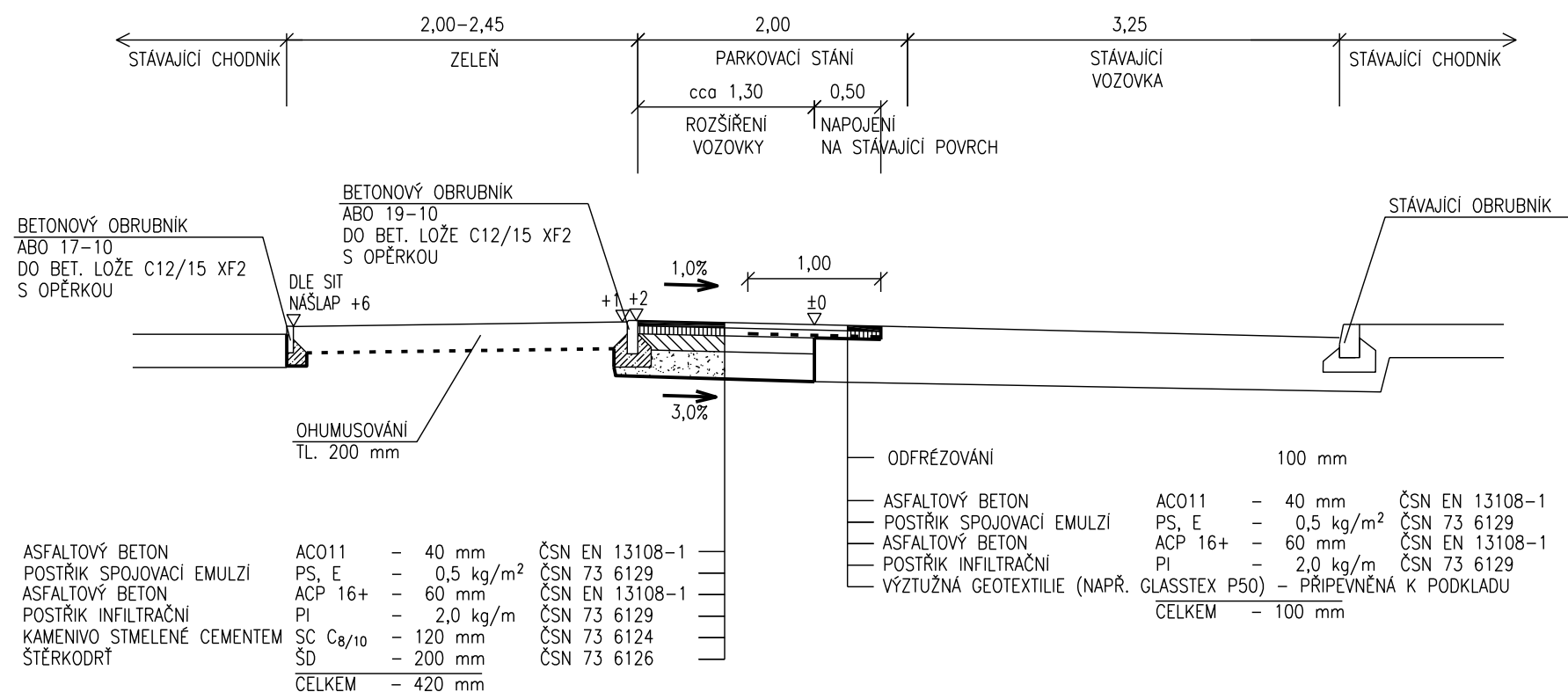


# ROZŠÍŘENÁ KOMUNIKACE



SOUŘADNICOVÝ SYSTÉM : JTSK  
VÝŠKOVÝ SYSTÉM : Balt p.v.

<p><b>PPU</b> spol. s.r.o.</p> <p>INŽENÝRSKÝ ATELIER PORADENSTVÍ - PROJEKCE - URBANISMUS VYZLOVSKÁ 2243 / 36, 100 00 PRAHA 10</p>	<p>DOPRAVA, KOMUNIKACE, TERÉNNÍ ÚPRAVY INŽENÝRSKÉ SÍTĚ, TECHNICKÁ INFRASTRUKTURA ŽIVOTNÍ PROSTŘEDÍ, HLUK, EXHALACE POČÍTAČOVÉ ZPRACOVÁNÍ, PLOTROVÁNÍ</p>	
	<p>ZÁPIS V OBCHODNÍM REJSTŘÍKU U MĚSTSKÉHO SOUDU V PRAZE, ODDÍL C, Č.VLOŽKY 20939, IČ 49613481</p>	
<p>VYPRACOVAL: IVA FOŘTOVÁ</p>	<p>KONTROLOVAL: ING. JIŘÍ MANTLÍK</p>	
<p>ODP.PROJEKTANT SPEC.: ING. TOMÁŠ VEJRAŽKA</p>	<p>ŠĚFPROJEKTANT STAVBY: ING. TOMÁŠ VEJRAŽKA</p>	
<p>STAVBA: ZŘÍZENÍ PARKOVACÍCH STÁNÍ V ULICI PRAŽSKÁ II V ÚVALECH</p>	<p>PROFESE: DOPRAVA</p> <p>STUPEŇ PD: JP</p> <p>FORMÁTY A4: 2</p> <p>MĚŘÍTKO: 1:50</p>	<p>ČÁST -</p> <p>Č.PŘÍLOHY 6</p>
<p>VÝKRES: VZOROVÉ PŘÍČNÉ ŘEZY</p>	<p>OBJEDNAVATEL: MĚSTO ÚVALY</p>	<p>Zak.č.: DATUM: 09/2017</p>